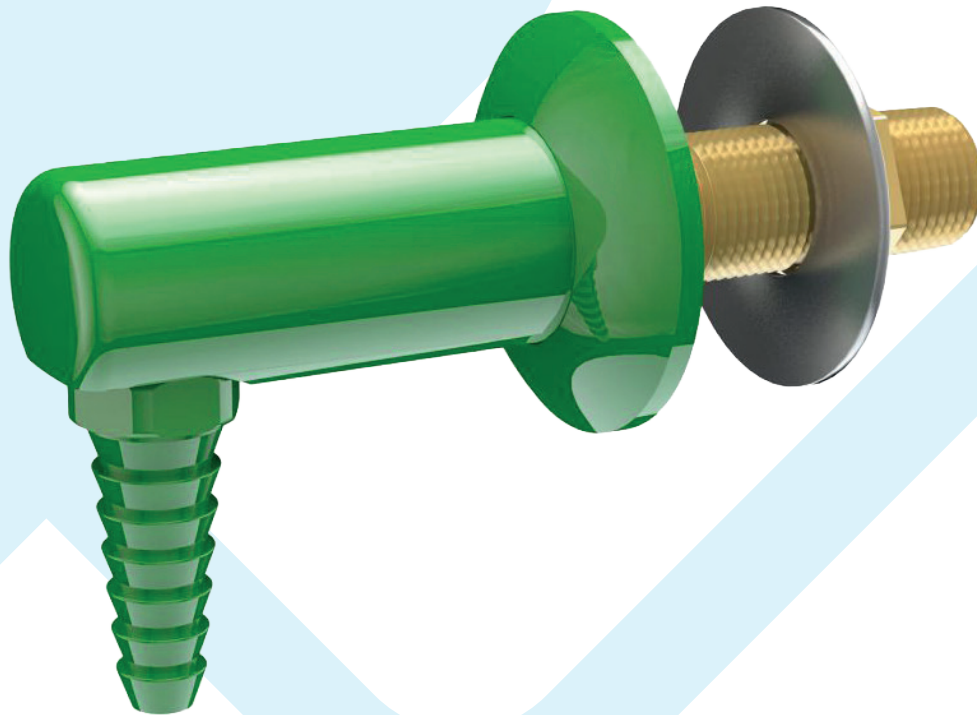


ACCESORIOS DE CAMPANA EXTRACTORA L050WSA

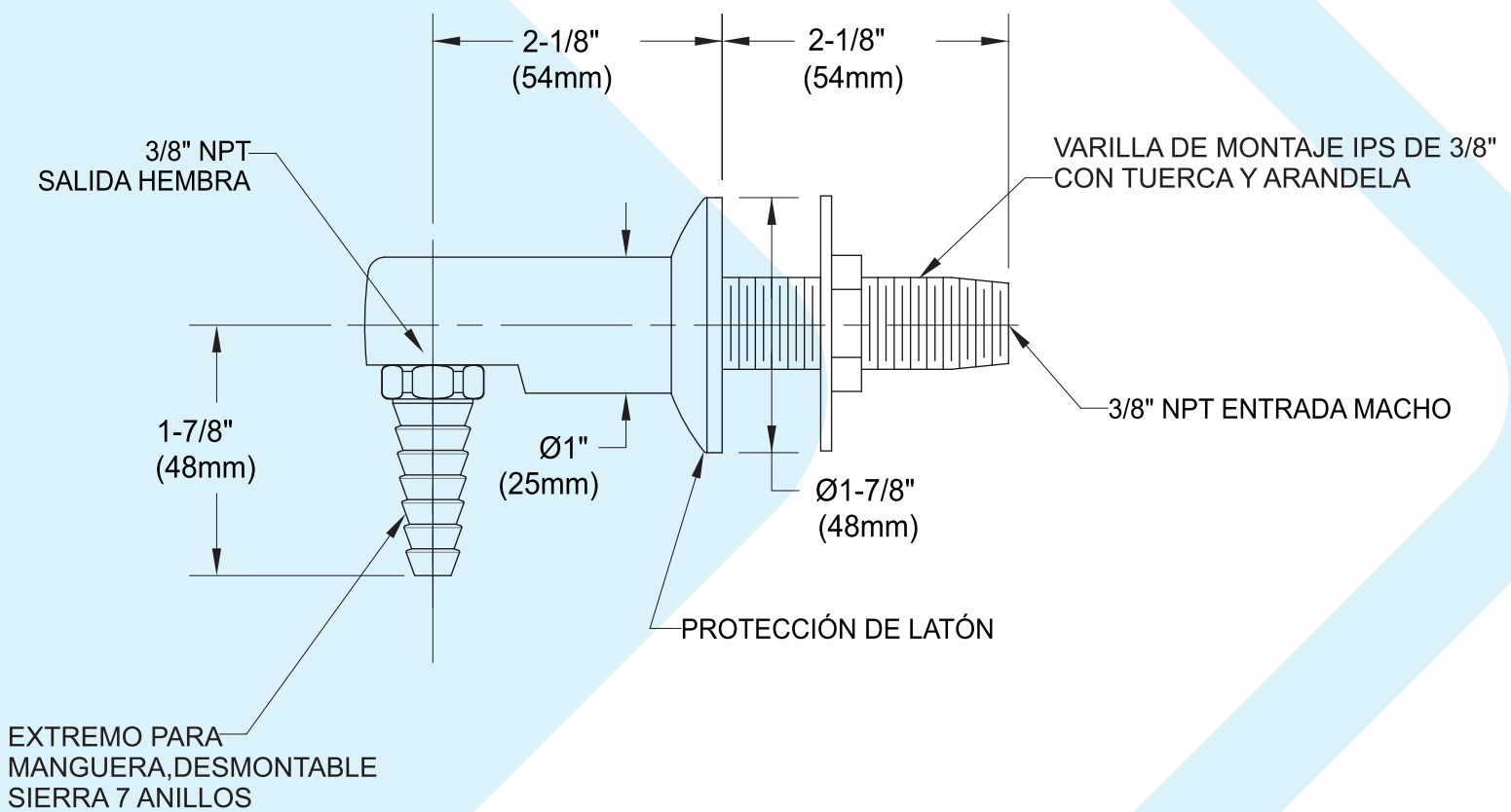
**CUERPO MONTADO EN CUBIERTA O PANEL CON
EXTREMO DE MANGUERA DENTADA ANTISALPICADURAS
DE 90 GRADOS.**

Características

Cuerpo montado en cubierta o panel con extremo de manguera dentada antisalpicaduras de 90 grados. 2-1/8" desde el panel hasta el extremo de la manguera. Equipado con vástago de montaje, contratuerca y arandela de entrada macho NPT de 3/8".



L050WSA



Las medidas pueden variar $\pm 1/4$ ".

NOTAS

- EL MONTAJE ESTÁ EQUIPADO CON UN PULIDO CROMADO O EN POLVO
- ACABADO CODIFICADO POR COLOR POR SERVICIO
- ÍNDICE COLOR COMO ESTÁNDAR.
- ACABADOS DISPONIBLES BAJO SOLICITUD.
- ESTE ACCESORIO PUEDE SER UTILIZADO PARA MONTAJE EN CUBIERTA O PANEL.