

# VÁLVULAS TIPO BOLA L4200

## VÁLVULA DE BOLA DE LABORATORIO, EXTREMO DE MANGUERA EXTRAÍBLE

### Características

**Aplicación:** Control de encendido / apagado de todos los gases de laboratorio a presiones de hasta 100 PSI. Cuando se ordena, la válvula se puede limpiar, lubricar y empaquetar especialmente para servicio con gas puro. Válvula certificada para el servicio de gas natural por CSA International. La válvula se recomienda para aplicaciones compatibles con ADA.

**Cuerpo de válvula:** latón forjado.

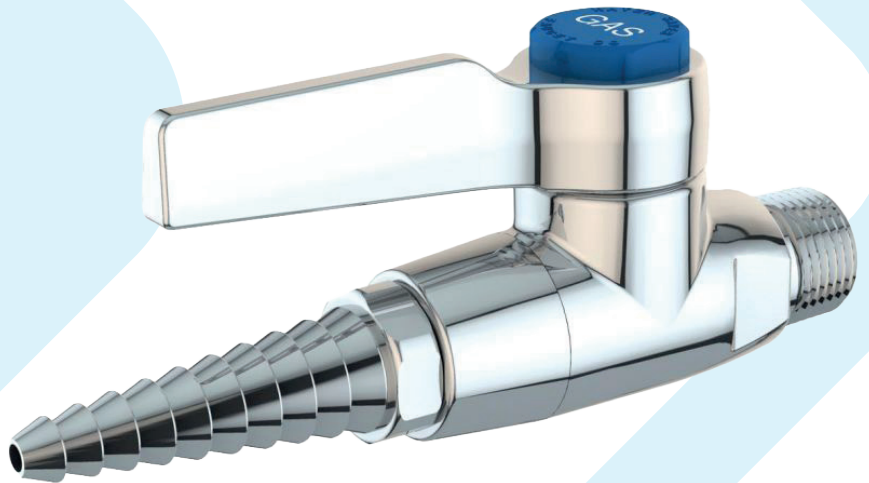
**Unidad de válvula:** apertura / cierre de un cuarto de vuelta con bola de latón cromado y sellos de PTFE moldeados.

**Mango:** de palanca de latón forjado con disco índice codificado por colores.

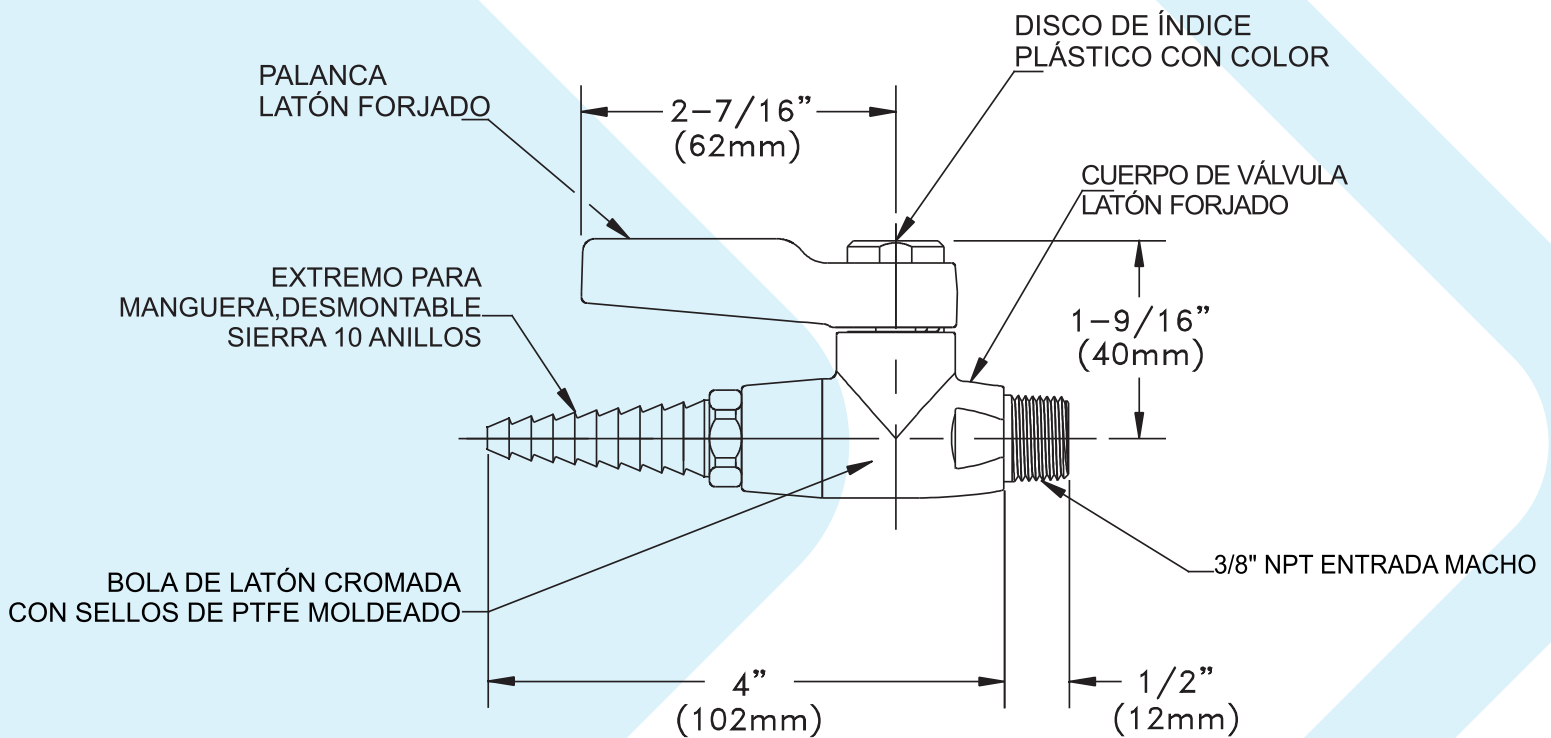
**Entrada:** entrada macho NPT de 3/8".

**Salida:** salida hembra NPT de 3/8" con extremo de manguera extraíble de diez dientes.

**Garantía de calidad:** la válvula está completamente ensamblada y probada en fábrica antes del envío.



# L4200



## NOTAS

1. EL ENSAMBLE DE LA VÁLVULA DE BOLA ESTÁ CERTIFICADA POR CSA INTERNACIONAL PARA CUMPLIR CON ANSI Z21.15 Y CGA 9.1.
2. EL ACCESORIO ESTÁ COMPLETAMENTE MONTADO PROBADO A 150 PSI DE PRESIÓN DE AIRE. MÁXIMO LA PRESIÓN DE TRABAJO ES 100 PSI.
3. ESPECIFIQUE LA LIMPIEZA DE OXÍGENO Y SE REQUIEREN GASES DE ALTA PUREZA.
4. EL ACCESORIO TIENE UN ACABADO CROMADO PULIDO.



Las medidas pueden variar  $\pm 1/4''$ .