

VÁLVULAS TIPO BOLA

L4200CV

VÁLVULA DE BOLA DE LABORATORIO, EXTREMO DE LA MANGUERA EXTRAÍBLE, VÁLVULA DE RETENCIÓN

Características

Aplicación: Control de encendido / apagado de todos los gases de laboratorio a presiones de hasta 75 PSI. La válvula está provista de una válvula de retención interna para evitar el refluo hacia la línea de suministro. Válvula certificada para el servicio de gas natural por CSA International. La válvula se recomienda para aplicaciones compatibles con ADA.

Cuerpo de válvula: latón forjado.

Unidad de válvula: apertura / cierre de un cuarto de vuelta con bola de latón cromado y sellos de PTFE moldeados.

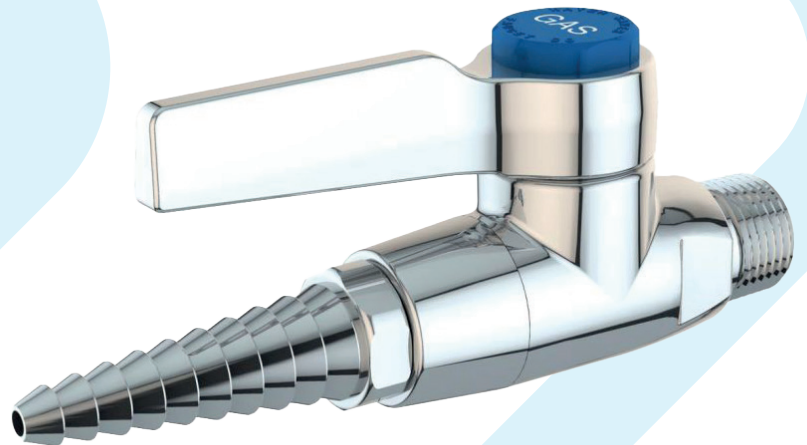
Válvula de retención: verificación flotante interna para evitar el flujo de retorno al sistema de gas. La válvula de retención no se suministra en válvulas para servicio de vacío.

Mango: mango de palanca de latón forjado con disco índice codificado por colores.

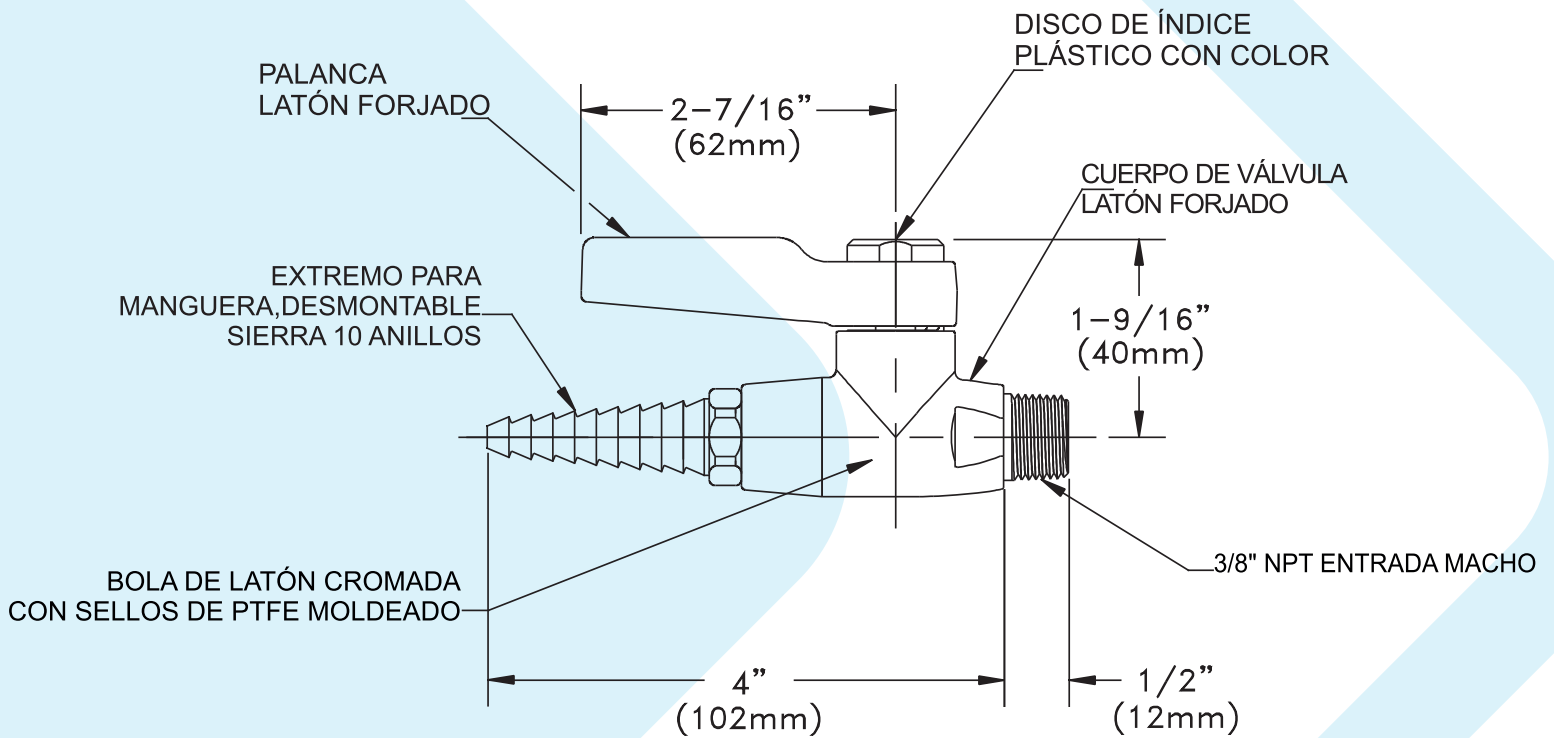
Entrada: entrada macho NPT de 3/8".

Salida: salida hembra NPT de 3/8" con extremo de manguera extraíble de diez dientes.

Garantía de calidad: la válvula está completamente ensamblada y probada en fábrica antes del envío.



L4200CV



NOTAS

1. EL ENSAMBLE DE LA VÁLVULA DE BOLA ESTÁ CERTIFICADA POR CSA INTERNACIONAL PARA CUMPLIR CON ANSI Z21.15 Y CGA 9.1.
2. EL ACCESORIO ESTÁ COMPLETAMENTE MONTADO PROBADO A 150 PSI DE PRESIÓN DE AIRE. MÁXIMO LA PRESIÓN DE TRABAJO ES 100 PSI.
3. ESPECIFIQUE LA LIMPIEZA DE OXÍGENO Y SE REQUIEREN GASES DE ALTA PUREZA.
4. EL ACCESORIO TIENE UN ACABADO CROMADO PULIDO.



Las medidas pueden variar $\pm 1/4$ ".